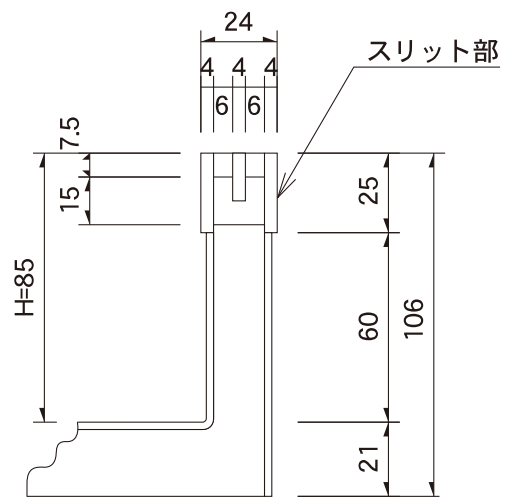
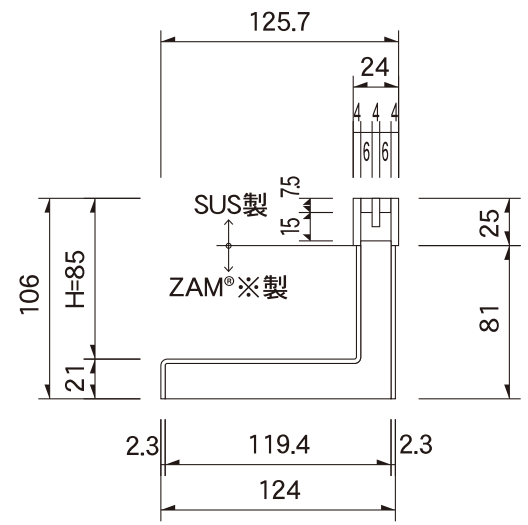
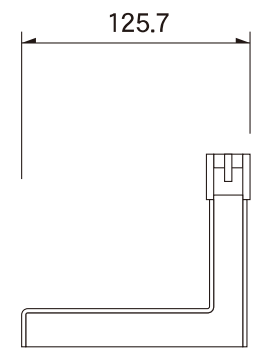
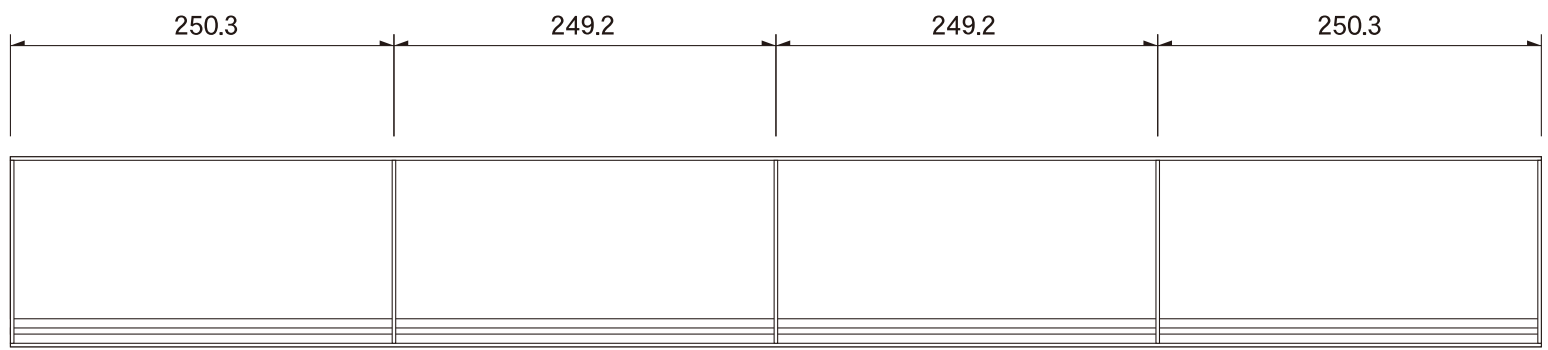
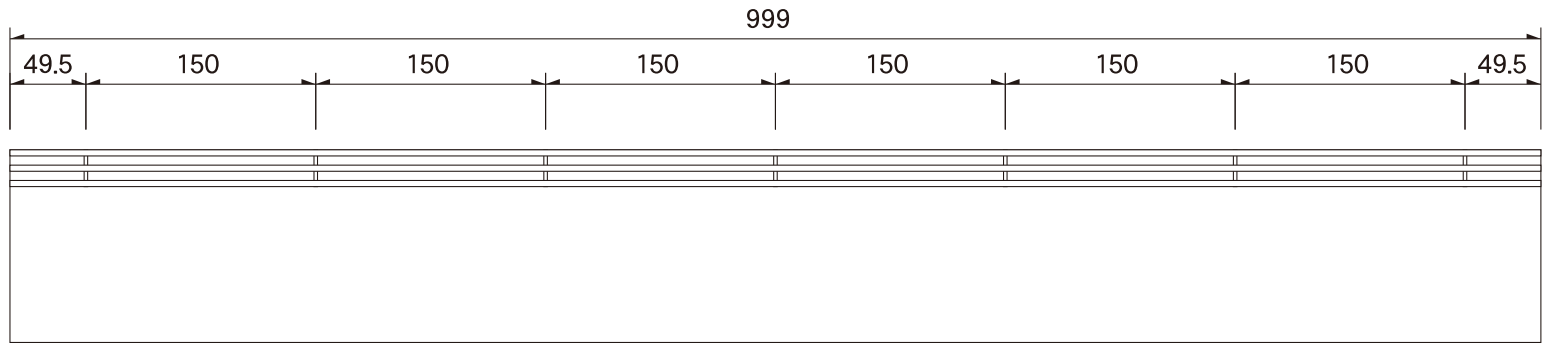


DATE	未	歴
------	---	---



材質 ステンレス (スリット部)
高耐食溶融メッキ鋼板

※Hは変更可 (現場に合わせて高さを変更できます)

- ※1) 「ZAM」は、日新製鋼株式会社の登録商標です。
- ※2) 「ZAM」は、日新製鋼株式会社が開発した溶融亜鉛Zn-アルミニウムAIマグネシウムMg合金めっき鋼板の商品名です。

ORDER No.	MANAGER		
WORK No.	CHECKED BY		
QUANTITY	DESIGNED BY		
WEIGHT	DRAWN BY		
LEAF No.	DRAWING No.		SCALE
発注係	承認係	校正係	製図係
KAWAGURE Co.,Ltd			