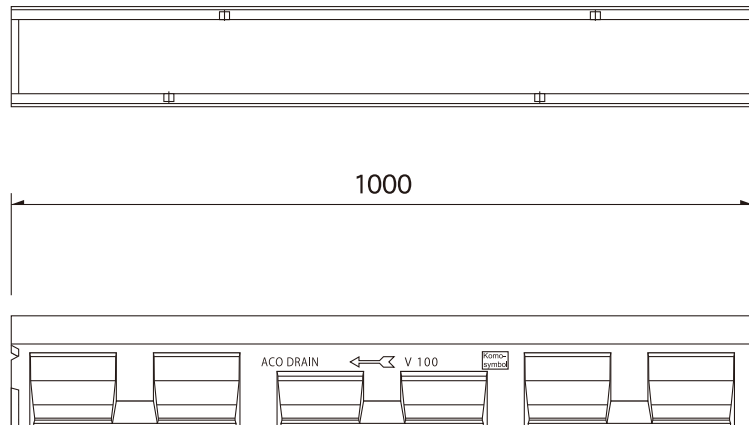
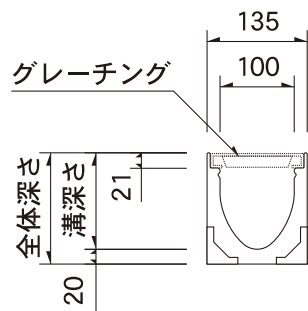
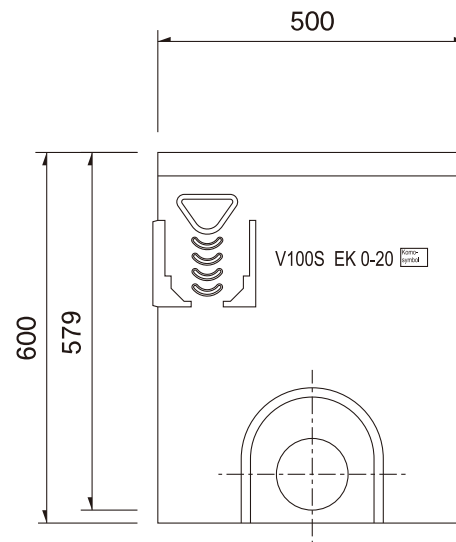
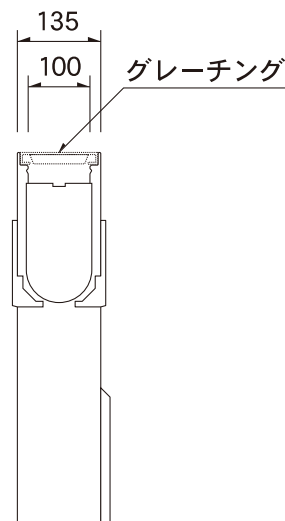


V-100チャンネル



	全体深さ	溝深さ
V-0.0K	150	130
V-5.0K	175	155
V-10.0K	200	180
V-15.0K	225	205
V-20.0K	250	230

V-100サンプルユニット V-900K



ORDER No.		MANAGER	
WORK No.		CHECKED BY	
QUANTITY		DESIGNED BY	
WEIGHT		DRAWN BY	
LEAF No.		DRAWING No.	
SCALE			
決定図	承認図	訂正図( )	参考図
KAWAGURE Co.,Ltd			