

# ZFH

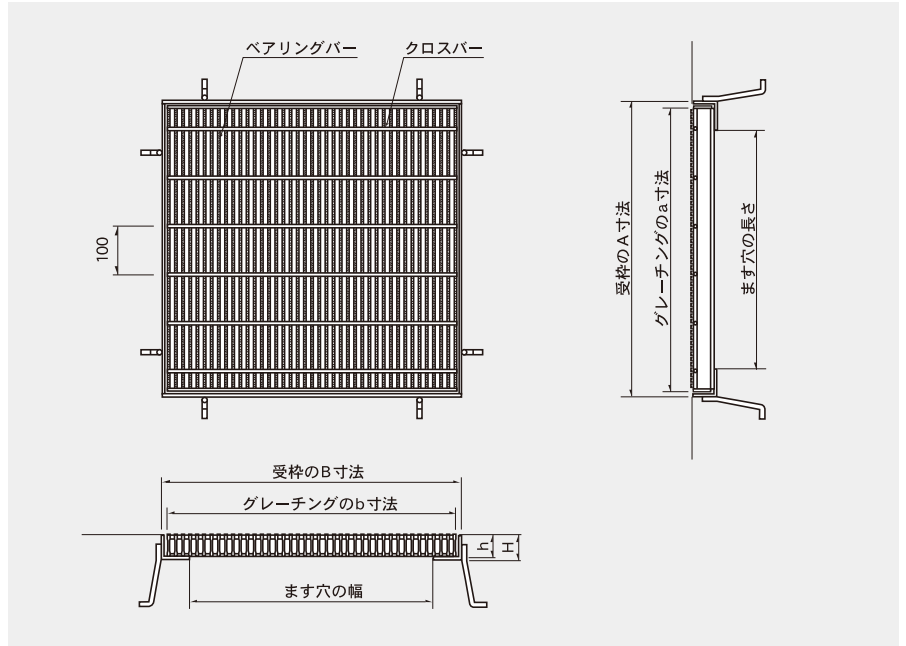
## 細目正方形ますぶた(ZURAZU)

■型式記号の意味は次の通りです。

**ZFH** スベリ止め細目正方形ますぶた  
(ズラズ)(15mmピッチ)

**3ZFH** スベリ止め細目正方形ますぶた  
(ズラズ)(12.5mmピッチ)

**38 - 33**  
h寸法:38mm      ます穴寸法/幅×長さ：  
300×300mm



## T-25

ます穴 幅×長さ mm×mm	型式記号	グレーチング				受 枠				価 格 (円/組)
		a寸法 mm	b寸法 mm	h寸法 mm	重量 kg	A寸法 mm	B寸法 mm	H寸法 mm	重量 kg	
300×300	<b>ZFH 38-33</b>	400	395	38	12.9	420	420	44	7.7	<b>14,880</b>
350×350	<b>ZFH 38-35</b>	450	450	38	16.6	470	470	44	8.6	<b>19,090</b>
400×400	<b>ZFH 44-44</b>	500	500	44	23.4	520	520	50	10.2	<b>24,700</b>
450×450	<b>ZFH 44-45</b>	550	545	44	28.1	570	570	50	11.2	<b>27,430</b>
500×500	<b>ZFH 50-55</b>	600	291   305	50	24.7   25.9	620	620	56	13.4	<b>45,360</b>
600×600	<b>ZFH 50-66</b>	700	350   350	50	34.7   34.7	720	720	56	15.6	<b>59,640</b>
700×700	<b>ZFH 50-77</b>	800	395   395	50	44.7   44.7	820	820	56	17.7	<b>78,660</b>
800×800	<b>ZFH 55-88</b>	900	440   455	55	61.0   63.1	920	920	61	20.6	<b>100,770</b>

## ■ T-20

ます穴 幅×長さ mm×mm	型式記号	グレーチング				受 枠				価 格 (円/組)
		a寸法 mm	b寸法 mm	h寸法 mm	重量 kg	A寸法 mm	B寸法 mm	H寸法 mm	重量 kg	
300×300	<b>ZFH 32-33</b>	400	395	32	11.1	420	420	38	7.3	<b>13,480</b>
350×350	<b>ZFH 38-35</b>	450	450	38	16.6	470	470	44	8.6	<b>19,090</b>
400×400	<b>ZFH 38-44</b>	500	500	38	20.5	520	520	44	9.6	<b>20,830</b>
450×450	<b>ZFH 44-45</b>	550	545	44	28.1	570	570	50	11.2	<b>27,430</b>
500×500	<b>ZFH 44-55</b>	600	600	44	33.7	620	620	50	12.2	<b>29,920</b>
600×600	<b>ZFH 50-66</b>	700	350   350	50	34.7   34.7	720	720	56	15.6	<b>59,640</b>
700×700	<b>ZFH 50-77</b>	800	395   395	50	44.7   44.7	820	820	56	17.7	<b>78,660</b>
800×800	<b>ZFH 50-88</b>	900	440   455	50	56.0   57.9	920	920	56	19.9	<b>95,270</b>
900×900	<b>ZFH 50-99</b>	1000	498   498	50	70.5   70.5	1020	1020	56	22.0	<b>112,250</b>

## ■ T-14 ■ T-6

ます穴 幅×長さ mm×mm	型式記号	グレーチング				受 枠				価 格 (円/組)
		a寸法 mm	b寸法 mm	h寸法 mm	重量 kg	A寸法 mm	B寸法 mm	H寸法 mm	重量 kg	
300×300	<b>ZFH 25-33</b>	400	395	25	8.7	420	420	29.5	5.4	<b>11,420</b>
350×350	<b>ZFH 32-35</b>	450	450	32	14.2	470	470	38	8.2	<b>15,890</b>
400×400	<b>ZFH 32-44</b>	500	500	32	17.6	520	520	38	9.0	<b>18,940</b>
450×450	<b>ZFH 32-45</b>	550	545	32	21.1	570	570	38	9.9	<b>20,500</b>
500×500	<b>ZFH 38-55</b>	600	600	38	29.5	620	620	44	11.4	<b>25,830</b>
600×600	<b>ZFH 44-66</b>	700	695	44	45.6	720	720	50	14.1	<b>41,870</b>
700×700	<b>ZFH 44-77</b>	800	800	44	60.0	820	820	50	16.1	<b>50,100</b>
800×800	<b>ZFH 50-88</b>	900	440   455	50	56.0   57.9	920	920	56	19.9	<b>95,270</b>
900×900	<b>ZFH 50-99</b>	1000	498   498	50	70.5   70.5	1020	1020	56	22.0	<b>112,250</b>

## ■ T-2

ます穴 幅×長さ mm×mm	型式記号	グレーチング				受 枠				価 格 (円/組)
		a寸法 mm	b寸法 mm	h寸法 mm	重量 kg	A寸法 mm	B寸法 mm	H寸法 mm	重量 kg	
300×300	<b>3ZFH 19-33</b>	400	406	19	6.5	420	420	23.5	5.0	<b>8,030</b>
350×350	<b>3ZFH 25-35</b>	450	456	25	10.5	470	470	29.5	6.0	<b>11,580</b>
400×400	<b>3ZFH 25-44</b>	500	506	25	12.9	520	520	29.5	6.7	<b>15,020</b>
450×450	<b>3ZFH 25-45</b>	550	557	25	15.7	570	570	29.5	7.3	<b>16,960</b>
500×500	<b>ZFH 25-55</b>	600	600	25	19.8	620	620	29.5	7.9	<b>19,670</b>
600×600	<b>ZFH 32-66</b>	700	695	32	34.2	720	720	38	12.5	<b>32,640</b>
700×700	<b>ZFH 32-77</b>	800	800	32	45.0	820	820	38	14.3	<b>38,900</b>
800×800	<b>ZFH 38-88</b>	900	900	38	66.3	920	920	44	16.9	<b>54,120</b>
900×900	<b>ZFH 38-99</b>	1000	995	38	81.5	1020	1020	44	18.8	<b>60,530</b>
1000×1000	<b>ZFH 44-1010</b>	1100	545   545	44	56.2   56.2	1120	1120	50	22.0	<b>84,650</b>

- この価格は、ますぶた1組当たりの価格を示し、グレーチング及び受枠がセットになっております。
- 本価格表の5万円以下のご注文については、小口運賃として別途2,000円を申し受けます。