

# ZJH

## かさあげ式細目みぞぶた(JIS)ZURAZU

■型式記号の意味は次の通りです。

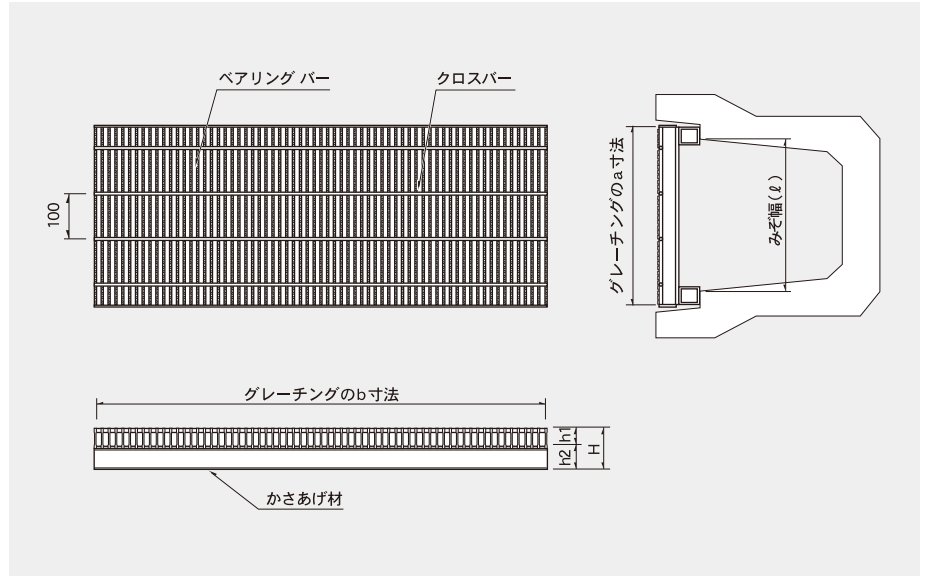
**ZJH** スペリ止めかさあげ式細目みぞぶた(JIS)(ブラス)  
(15mmピッチ)

**3ZJH** スペリ止めかさあげ式細目みぞぶた(JIS)(ブラス)  
(12.5mmピッチ)

**32 - 2.5**

h1寸法:32mm

みぞ幅(ℓ):250mm



## ■T-25 メーターサイズ

みぞ幅 (ℓ) mm	型式記号	グレーチング					重量 kg	価格 (円/m)
		a寸法 mm	b寸法 mm	h1(主部材) mm	h2(嵩上材) mm	H総高さ mm		
250	<b>ZJH 32-2.5</b>	360	995	32	58	90	33.6	<b>19,940</b>
300	<b>ZJH 38-3</b>	410	995	38	57	95	41.9	<b>24,400</b>
400	<b>ZJH 50-4</b>	510	498+498	50	60	110	80.8	<b>44,820</b>
500	<b>ZJH 55-5</b>	620	498+498	55	70	125	105.0	<b>54,400</b>

## ■T-25 ハーフサイズ

みぞ幅 (ℓ) mm	型式記号	グレーチング					重量 kg	価格 (円/枚)
		a寸法 mm	b寸法 mm	h1(主部材) mm	h2(嵩上材) mm	H総高さ mm		
250	<b>ZJH 32-2.5H</b>	360	500	32	58	90	16.9	<b>9,920</b>
300	<b>ZJH 38-3H</b>	410	500	38	57	95	21.0	<b>11,760</b>
400	<b>ZJH 50-4H</b>	510	498	50	60	110	40.4	<b>22,410</b>
500	<b>ZJH 55-5H</b>	620	498	55	70	125	52.5	<b>27,200</b>

## ■T-20 メーターサイズ

みぞ幅 (ℓ) mm	型式記号	グレーチング					重量 kg	価格 (円/m)
		a寸法 mm	b寸法 mm	h1(主部材) mm	h2(嵩上材) mm	H総高さ mm		
250	<b>ZJH 32-2.5</b>	360	995	32	58	90	33.6	<b>19,940</b>
300	<b>ZJH 38-3</b>	410	995	38	57	95	41.9	<b>24,400</b>
400	<b>ZJH 44-4</b>	510	995	44	66	110	57.0	<b>33,000</b>
500	<b>ZJH 50-5</b>	620	498+498	50	75	125	97.8	<b>50,820</b>

## ■ T-20 ハーフサイズ

みぞ幅 (ℓ) mm	型式記号	グレーチング					重量 kg	価格 (円/枚)
		a寸法 mm	b寸法 mm	h1(主部材) mm	h2(嵩上材) mm	H総高さ mm		
250	<b>ZJH 32-2.5H</b>	360	500	32	58	90	16.9	<b>9,920</b>
300	<b>ZJH 38-3H</b>	410	500	38	57	95	21.0	<b>11,760</b>
400	<b>ZJH 44-4H</b>	510	500	44	66	110	28.6	<b>16,380</b>
500	<b>ZJH 50-5H</b>	620	498	50	75	125	48.9	<b>25,410</b>

## ■ T-14 メーターサイズ

みぞ幅 (ℓ) mm	型式記号	グレーチング					重量 kg	価格 (円/m)
		a寸法 mm	b寸法 mm	h1(主部材) mm	h2(嵩上材) mm	H総高さ mm		
250	<b>ZJH 25-2.5</b>	360	995	25	65	90	29.1	<b>16,870</b>
300	<b>ZJH 32-3</b>	410	995	32	63	95	37.6	<b>21,720</b>
400	<b>ZJH 38-4</b>	510	995	38	72	110	51.5	<b>29,810</b>
500	<b>ZJH 50-5</b>	620	498+498	50	75	125	97.8	<b>50,820</b>

## ■ T-14 ハーフサイズ

みぞ幅 (ℓ) mm	型式記号	グレーチング					重量 kg	価格 (円/枚)
		a寸法 mm	b寸法 mm	h1(主部材) mm	h2(嵩上材) mm	H総高さ mm		
250	<b>ZJH 25-2.5H</b>	360	500	25	65	90	14.6	<b>8,100</b>
300	<b>ZJH 32-3H</b>	410	500	32	63	95	18.9	<b>11,030</b>
400	<b>ZJH 38-4H</b>	510	500	38	72	110	25.9	<b>14,800</b>
500	<b>ZJH 50-5H</b>	620	498	50	75	125	48.9	<b>25,410</b>

## ■ T-2 メーターサイズ

みぞ幅 (ℓ) mm	型式記号	グレーチング					重量 kg	価格 (円/m)
		a寸法 mm	b寸法 mm	h1(主部材) mm	h2(嵩上材) mm	H総高さ mm		
250	<b>3ZJH 19-2.5</b>	360	997	19	71	90	24.3	<b>14,400</b>
300	<b>3ZJH 25-3</b>	410	997	25	70	95	30.9	<b>17,600</b>
400	<b>3ZJH 25-4</b>	510	997	25	85	110	37.4	<b>21,400</b>
500	<b>ZJH 25-5</b>	620	995	25	100	125	47.8	<b>27,300</b>

## ■ T-2 ハーフサイズ

みぞ幅 (ℓ) mm	型式記号	グレーチング					重量 kg	価格 (円/枚)
		a寸法 mm	b寸法 mm	h1(主部材) mm	h2(嵩上材) mm	H総高さ mm		
250	<b>3ZJH 19-2.5H</b>	360	494	19	71	90	12.0	<b>7,400</b>
300	<b>3ZJH 25-3H</b>	410	494	25	70	95	15.3	<b>8,930</b>
400	<b>3ZJH 25-4H</b>	510	494	25	85	110	18.6	<b>11,000</b>
500	<b>ZJH 25-5H</b>	620	500	25	100	125	24.0	<b>13,150</b>

- グレーチングは1枚当たりの価格といたします。
- 本価格表の5万円以下のご注文については、小口運賃として別途2,000円を申し受けます。