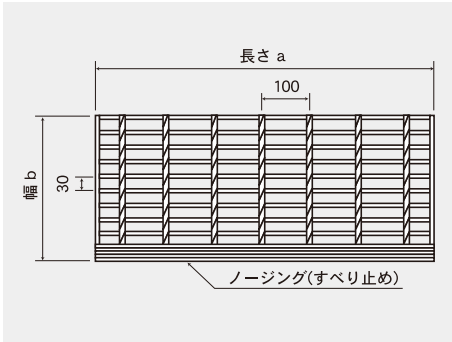
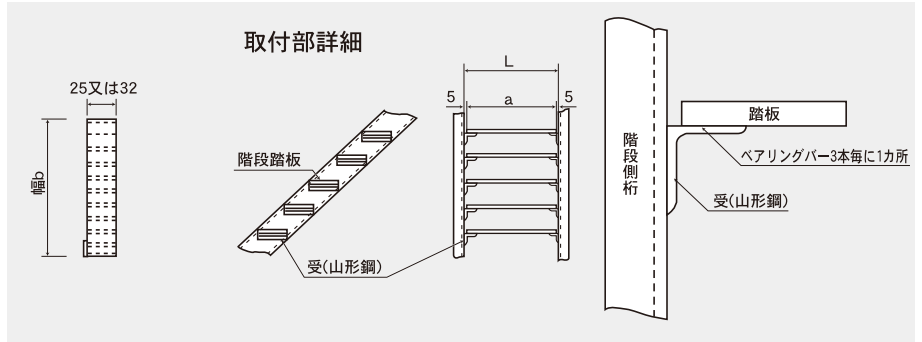


階段踏板用

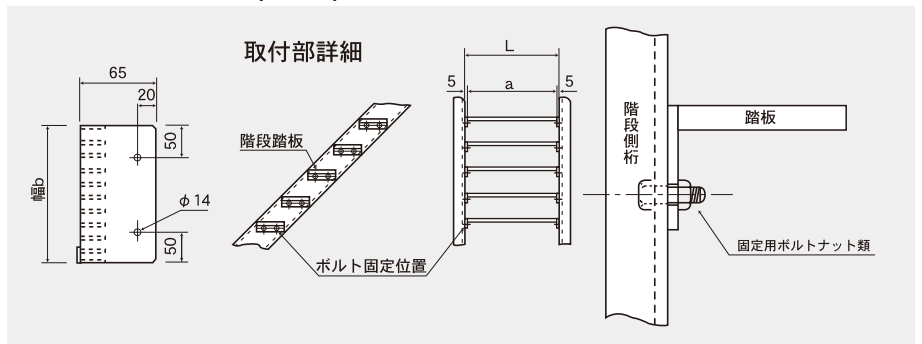
■ 構造



■ 溶接固定式(STW)



■ ボルト固定式(STB)



■ 標準寸法・重量表(kg/枚)

型式	長さa mm 重量 Kg/枚 幅bmm	500		600		700		800		900		1000	
		STW	STB	STW	STB	STW	STB	STW	STB	STW	STB	STW	STB
F-25 FB25X3	213	2.9	3.8	3.5	4.3	4.1	4.9	4.7	5.5	5.3	6.0	5.9	6.6
	243	3.3	4.2	3.9	4.9	4.6	5.5	5.3	6.1	5.9	6.7	6.6	7.4
	273	3.6	4.7	4.4	5.4	5.1	6.1	5.8	6.8	6.5	7.5	7.3	8.2
I-25 B25X5X3	215	3.6	4.5	4.4	5.2	5.1	5.9	5.8	6.6	6.6	7.3	7.3	8.0
	245	4.1	5.1	4.9	5.9	5.7	6.7	6.6	7.5	7.4	8.2	8.2	9.0
	275	4.5	5.7	5.5	6.5	6.4	7.4	7.3	8.3	8.2	9.2	9.1	10.0
F-32 FB32X3	213	3.6	4.4	4.3	5.0	5.0	5.7	5.7	6.4	6.4	7.0	7.1	7.8
	243	4.0	4.9	4.8	5.7	5.6	6.4	6.4	7.2	7.2	8.0	8.0	8.7
	273	4.4	5.5	5.3	6.3	6.2	7.2	7.1	8.0	8.0	8.9	8.9	9.7
I-32 B32X5X3	215	4.5	5.3	5.4	6.1	6.2	7.0	7.1	7.8	8.0	8.7	8.9	9.5
	245	5.0	5.9	6.0	6.9	7.0	7.9	8.0	8.8	9.0	9.8	10.0	10.7
	275	5.6	6.6	6.7	7.7	7.8	8.7	8.9	9.8	10.0	10.9	11.2	11.9

●上記寸法は標準品ですが、その他ご希望の寸法でも製作致します。