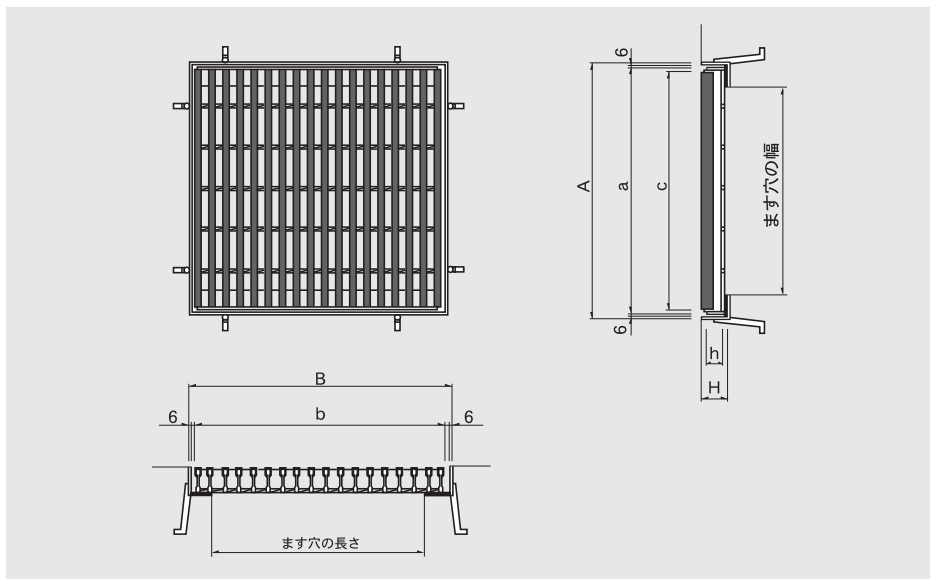


# GFC

## ゴムグレますぶた



ゴムグレますぶたは、集排水ます用としてラバーボード・ゴムグレU字溝ぶたと一緒に幅広くご使用されております。統一したトータルコーディネートが可能です。

■型式記号の意味は次の通りです。

**GFC** ゴムグレますぶた **25 - 33**  
 h寸法: 25mm      ます: 300×300mm

### ■歩道用

ます穴 幅×長さ mm	型式記号	グレーチング					受 枠					総重量 kg/組	価 格 (円)	
		a寸法 mm	b寸法 mm	c寸法 mm	h寸法 mm	重量 kg	A寸法 mm	B寸法 mm	H寸法 mm	重量 kg	グレー チング		受 枠	
300×300	<b>4GFC25-33</b>	400	400	385	25	7.0	420	420	37	6.8	13.8	<b>11,870</b>	<b>10,140</b>	
400×400	<b>4GFC32-44</b>	500	500	485	32	16.3	520	520	44	9.8	26.1	<b>20,090</b>	<b>12,170</b>	
450×450	<b>4GFC32-45</b>	550	550	535	32	18.8	570	570	44	10.5	29.3	<b>24,090</b>	<b>13,700</b>	
500×500	<b>5GFC38-55</b>	600	600	585	38	27.5	620	620	50	12.3	39.8	<b>46,120</b>	<b>15,500</b>	
600×600	<b>5GFC38-66</b>	700	700	685	38	35.9	720	720	50	14.2	50.1	<b>63,250</b>	<b>17,680</b>	
700×700	<b>5GFC44-77</b>	800	800	785	44	52.7	820	820	56	17.8	70.5	<b>84,140</b>	<b>21,020</b>	
800×800	<b>5GFC44-88</b>	900	900	885	44	65.5	920	920	56	19.9	85.4	<b>104,900</b>	<b>23,340</b>	
900×900	<b>7GFC50-99</b>	1000	1000	985	50	103.8	1020	1020	61	22.9	126.7	<b>143,340</b>	<b>26,520</b>	

●本体材質：EPDM、芯材材質SS400