

UJKK

かさあげ式みぞぶた (JIS)

ユニバーサルデザイングレーチング

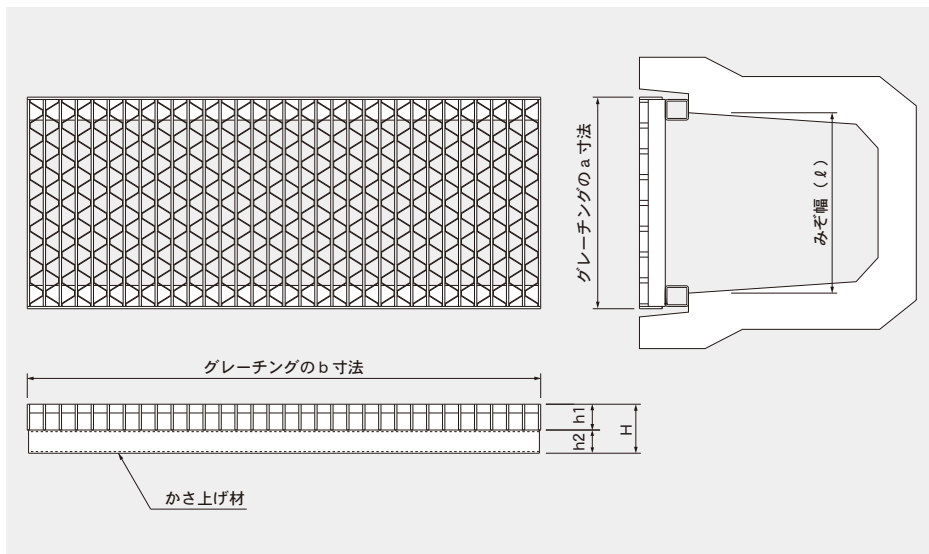
■型式記号の意味は次の通りです。

UJKK ユニバーサルデザイン
グレーチング
かさあげ式みぞぶた (JIS)

32 - 2.5

h1寸法: 32mm

みぞ幅(ℓ):
250mm



■ 車道用 メーターサイズ

みぞ幅(ℓ)	型式記号	a(長) mm	b(幅) mm	h 1 mm	h 2 mm	H総高 mm	重量 kg	価格 (円/m)
250	UJKK 32-2.5	360	995	32	58	90	26.3	18,830
300	UJKK 38-3	410	995	38	57	95	31.9	21,740
400	UJKK 50-4	510	995	50	60	110	45.7	28,850
500	UJKK 65-5	620	995	65	60	125	64.5	39,610

■ 車道用 ハーフサイズ

みぞ幅(ℓ)	型式記号	a(長) mm	b(幅) mm	h 1 mm	h 2 mm	H総高 mm	重量 kg	価格 (円/枚)
250	UJKK 32-2.5H	360	500	32	58	90	13.4	9,990
300	UJKK 38-3H	410	500	38	57	95	16.2	11,480
400	UJKK 50-4H	510	500	50	60	110	23.3	15,170
500	UJKK 65-5H	620	500	65	60	125	33.0	20,690

■ 歩道用 (T-2) メーターサイズ

みぞ幅(ℓ)	型式記号	a(長) mm	b(幅) mm	h 1 mm	h 2 mm	H総高 mm	重量 kg	価格 (円/m)
250	UJKK 25-2.5	360	995	25	65	90	24.1	18,080
300	UJKK 25-3	410	995	25	70	95	26.4	19,620
400	UJKK 32-4	510	995	32	78	110	35.7	24,270
500	UJKK 32-5	620	995	32	93	125	46.7	39,540

■ 歩道用 (T-2) ハーフサイズ

みぞ幅(ℓ)	型式記号	a(長) mm	b(幅) mm	h 1 mm	h 2 mm	H総高 mm	重量 kg	価格 (円/枚)
250	UJKK 25-2.5H	360	500	25	65	90	12.2	9,640
300	UJKK 25-3H	410	500	25	70	95	13.4	11,420
400	UJKK 32-4H	510	500	32	78	110	18.2	12,800
500	UJKK 32-5H	620	500	32	93	125	23.7	20,320